



CERAMIC HEATER

SKU# : 6217396

Model: DQ1016A



PLEASE READ AND SAVE THESE INSTRUCTIONS

READ AND SAVE THESE INSTRUCTIONS

READ CAREFULLY BEFORE ATTEMPTING TO ASSEMBLE, INSTALL, OPERATE OR MAINTAIN THE PRODUCT DESCRIBED
PROTECT YOURSELF AND OTHERS BY OBSERVING ALL SAFETY INFORMATION
FAILURE TO COMPLY WITH INSTRUCTION COULD RESULT IN PERSONAL INJURY AND/OR PROPERTY DAMAGE

RETAIN INSTRUCTIONS FOR FUTURE REFERENCE.

IMPORTANT INSTRUCTIONS

When using this appliance, basic precautions should always be followed to reduce the risk of fire, electric shock and injury to persons, including the following:

CAUTION- High temperature, keep electrical cords, drapery, and other furnishings at least 3 feet (0.9m) from the front of the heater and away from the side and rear.

1. Read all instruction before using the heater.
2. Remove the unit from its packaging and check to make sure it is in good condition before using.
3. Do not let children play with parts of the packing (such as plastic bags).
4. Check the household voltage to ensure it matches the heater's rated specification.
5. Check the power cord and plug carefully before use to make sure that they are not damaged.
6. Before unplugging the power cord, be sure to turn off the power. When touching the unit, be sure your hands are dry to prevent from electric shock.
7. Do not use near to, or point the heater at, furniture, curtains, or other inflammable objects. Keep combustible materials, such as furniture pillows, bedding, papers, clothes, and curtains at least 3 feet (0.9m) from the front of the heater and keep them away from the sides and rear.
8. To prevent a possible fire, do not block air intakes or exhaust in any manner. Do not use on soft surfaces, like a bed, where openings may become blocked.
9. Extreme caution is necessary when any heater is used by, or near children or invalids, and whenever the heater is left operating and unattended.
10. Always unplug the heater when not in use.
11. Prevent water from getting into the housing of the heater during operation or in storage. Always store in a dry area free from potential moisture.
12. Do not use in places where gasoline, paint, or other inflammable liquids are used or stored.
13. This heater is not intended for use in bathrooms, laundry areas, or similar indoor locations. Never locate the heater where it may fall into a both tub or other body of

water.

14. Do not run the cord under carpeting. Do not cover the cord with throw rugs, runners, or the like. Arrange the cord away from traffic areas and where it will not be tripped over.

15. Do not use on soft surfaces, like a bed, where openings may become blocked.

16. Do not operate any heater with a damaged cord, damaged plug, after the heater malfunctions, or if it has been dropped or damaged in any manner. Return the heater to an authorized service facility for examination, electrical or mechanical adjustment, or repair.

17. Do not insert or allow foreign objects to enter any ventilation or exhaust opening as this may cause an electric shock or exhaust opening as this may cause an electric shock or fire, or damage the heater.

18. This heater is hot when in use. To avoid burns, do not let bare skin touch the hot surfaces. If provided, use handles when moving this heater.

19. Use this heater only as described in this manual. Any other uses not recommended by the manufacturer may cause fire, electric shock, or personal injury and may void the warranty.

20. Always plug heater directly into a wall outlet/receptacle. Never use with an extension cord or relocatable power tap (outlet/power strip)

21. Do not use outdoors.

22. To disconnect heater, turn controls to off, then remove plug from outlet.

23. **WARNING: RISK OF FIRE** Keep combustible material such as furniture, paper, clothes, and curtains at least 3 feet (0.9m) from the front of the heater and keep them away from the side and rear when the heater is plugged in.

24. Do not place any objects such as furniture, papers, clothes, and curtains closer than 3 feet to the front of the heater and keep them away from the sides and rear when the heater is plugged in.

25. Do not place the heater near a bed because objects such as pillows or blankets can fall off the bed and be ignited by the heater.

26. Never clean this heater while it is plugged in. Do not immerse in water. To disconnect, turn control to OFF, then remove the plug from the outlet by grasping it and pulling it from the outlet. Never yank on the cord.

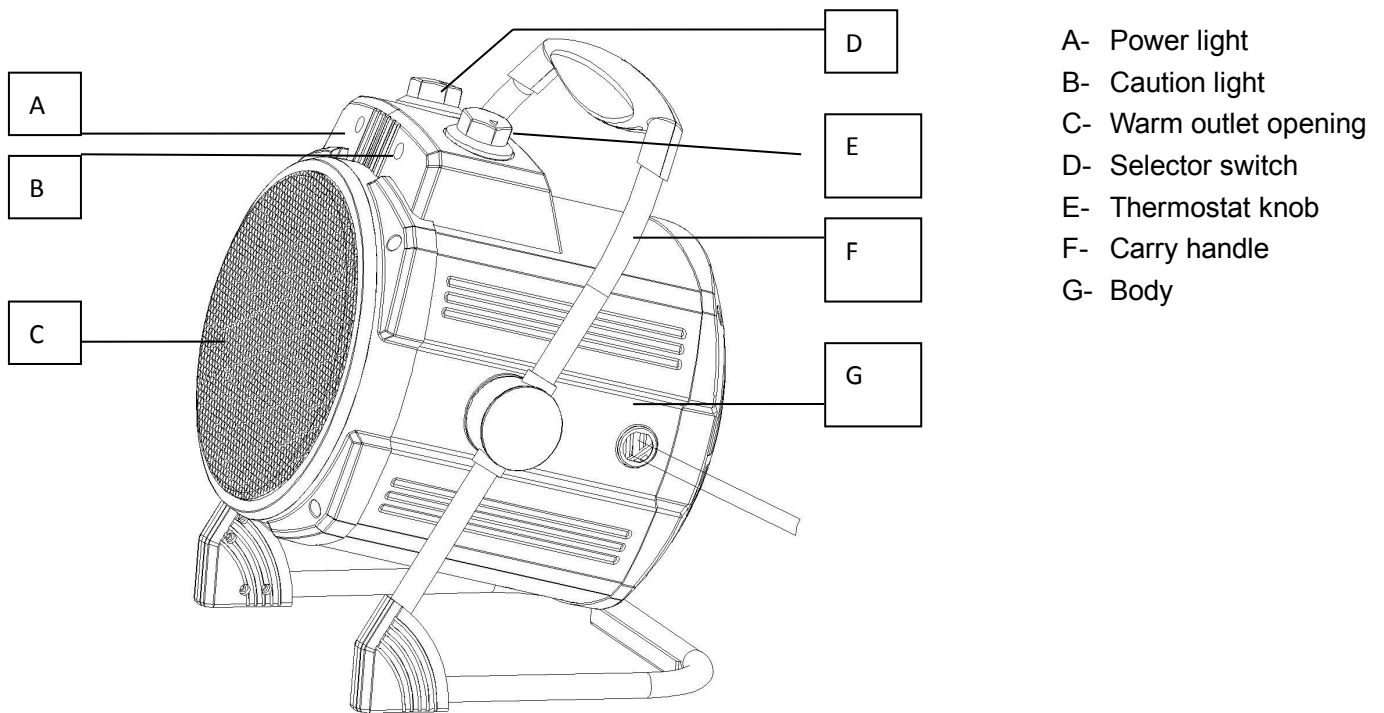
27. This appliance is not intended for use by persons (including children) with reduced physical, sensory or mental capabilities, or lack of experience and knowledge, unless they have been given supervision or instruction concerning use of the appliance by a person responsible for their safety.

28. Children should be supervised to ensure that they do not play with the appliance

29. Connect to properly grounded outlets only.

30. A heater has hot and arcing or sparking parts inside. Do not use it in areas where gasoline, paint, or flammable liquids are used or stored.

SAVE THESE INSTRUCTIONS



OPERATION

1. Plug cord into any 120 Volt 60 HZ outlets.
2. Rotate the thermostat control knob clockwise to high position.
3. Set the selector switch to desired position. Use High (1500W) setting to raise the temperature quickly. For reduced output, flip the selector switch to LOW (900W).
4. Slowly turn the thermostat knob counter clockwise until the heater shut off. The heater will automatically maintain this temperature, for a lower temperature. Rotate the knob further counter clockwise. For a higher temperature, rotate the knob clockwise.
5. Power light remains on when the heater power supply cord is plugged into an electrical outlet and operated well. (Note: The heater would cycle “on” automatically if the room temperature drops below the thermostat control setting.)

This appliance has a 3 prong grounded plug that must be inserted into reduce the risk of electrical shock.

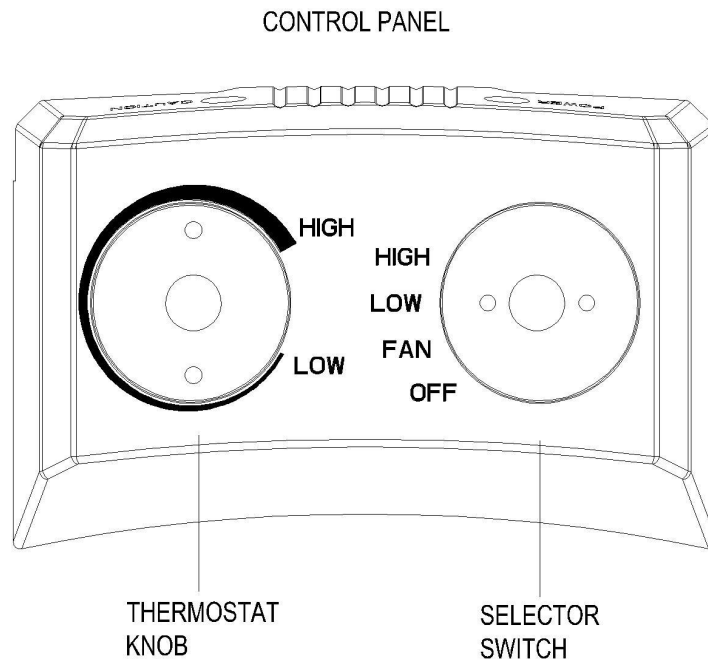
Note: This unit has FAN only setting which helps you to cool down the unit before you turn it off.

Note: Always unplug the heater when not in use

6. To disconnect heater, turn the thermostat control to off, then remove plug from outlet.

ATTENTION: This heater is equipped with an automatic overheat safety device. If temperature of the heater becomes too high, the automatic device will turn OFF the motor and heating elements and turn on the red light marked “CAUTION”.

If this occurs, make sure heater is on a level surface and clear of obstacles. Unplug heater and allow it to cool down before restarting.



MAINTENANCE

WARNING: ALWAYS UNPLUG THE CORD BEFORE MOVING OR SERVICING. DO NOT IMMERSE HEATER IN WATER!

WARNING: In case of malfunction or doubt, do not try to repair the heater yourself. It may result in a fire hazard or electric shock.

CLEANING: IMPORTANT! DO NOT IMMERSE HEATER IN WATER! Clear the heater grills with the vacuum brush attachment on your vacuum cleaner. This will remove lint and dirt from the inside of the heater. **DO NOT ATTEMPT TO TAKE HEATER APART.** Clean the body of heater with a soft cloth.

CAUTION: Do not use gasoline, benzene, thinner, harsh cleaners, etc. as they will damage the heater. NEVER USE ALCOHOL OR SOLVENTS.

STORAGE: Return carton for storage of heater, wrap and tie cord to avoid damage when store.

WARRANTEE INFORMATION:

1 Year Limited Warranty:

Warrantee period is for one year from date of purchase . Warrantee states this product will be free from defects in material and workmanship.

Soleil Heaters at its option , will replace or refund the purchase price of this product should the product be found to be defective during the warranty period. This is your exclusive warranty . DO NOT attempt to repair or adjust any electrical or mechanical functions on this product .Doing so will void this warranty.

Keep the original sales receipt. Proof of purchase is required to obtain warranty performance. This warranty does not cover normal wear of parts or damage resulting from any of the following: negligent use or misuse of the product, use on improper voltage or current, use contrary to the operating instructions, disassembly, repair or alteration. The warranty does not cover: Acts of God, such as fire, flood, hurricanes and tornadoes.

Please read and understand this entire manual before attempting to operate or install the product. If you have any questions regarding the product, please call customer service at 877-469-9553, 9 a.m.- 4 p.m., CST, Monday- Friday.



CALEFACTOR DE CERÁMICA

SKU#: 6217396

Modelo: DQ1016A



**FAVOR DE LEEAR Y GUARDAR ESTAS
INSTRUCCIONES**

FAVOR DE LEEAR Y GUARDAR ESTAS INSTRUCCIONES

FAVOR DE LEER CON ATENCIÓN ANTES DE MONTAR, INSTALAR, OPERAR O MANTENER ESTE PRODUCTO

PROTEGER A SÍ MISMO U OTROS POR LEER TODAS LAS INFORMACIONES DE SEGURIDAD

NO CUMPLIR LAS INSTRUCCIONES CAUSARÁ DAÑO A PERSONA Y/O PROPIEDAD

GUARDAR LAS INSTRUCCIONES PARA REFERENCIA

FUTURA.

INSTRUCCIÓN IMPORTANTE

Al usar este aparato, precauciones básicas se deberán seguir para reducir el riesgo de fuego, shock eléctrico y daños a personas como lo siguiente,

CAUCIÓN- Alta temperatura, guardar cables eléctricas, keep electrical cords, tela u otros amueblados mínimo 3 feet(0.9m) lejos del calentador.

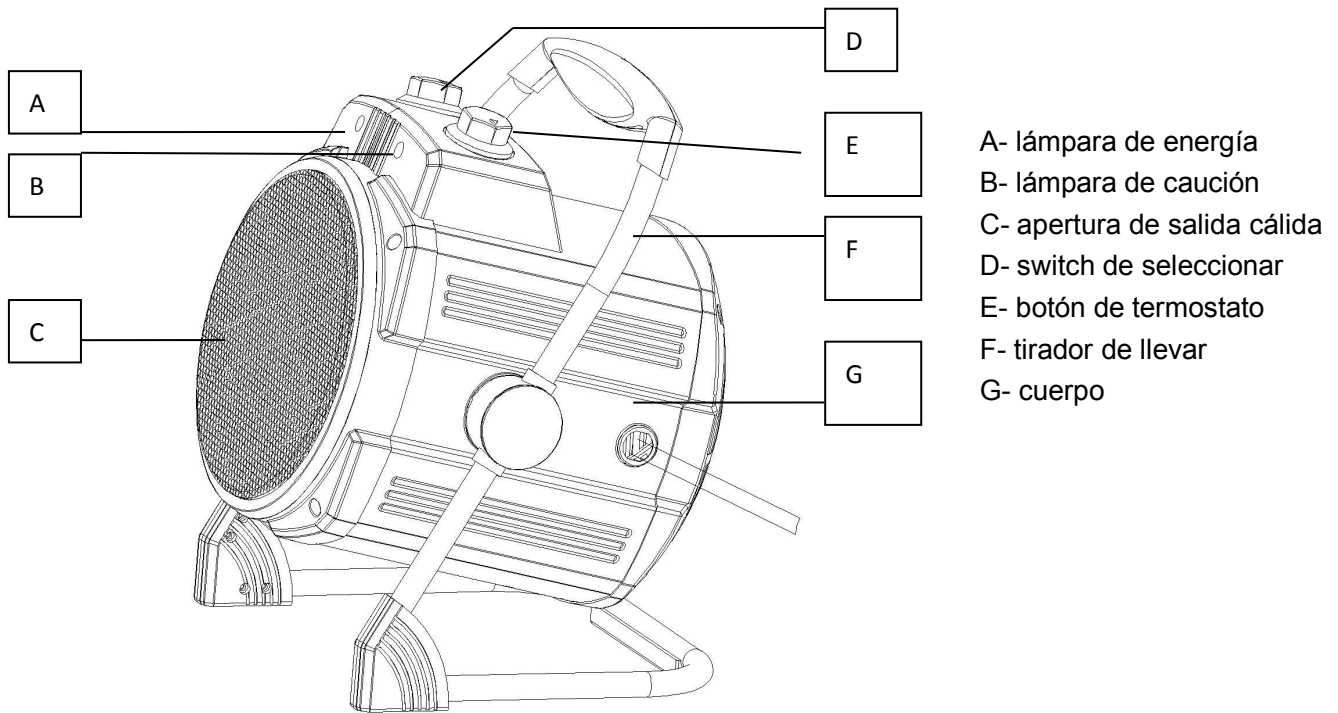
1. Favor de leer todas las instrucciones antes de usar el calentador.
2. Quitar el paquete y revisarlo para asegurar la condición el aparato antes de usarlo.
3. Los niños no pueden jugar con los partes del paquete(como bolsas plásticas).
4. Revisar el voltaje de la casa para asegurar que se corresponde a la especificación del calentador.
5. Revisar el cable y enchufe del power con atención antes de usar para asegurar que no son dañados.
6. Antes de usar el cable del power, hay que asegurar que el power está apagado. Sus manos se deberán mantener secas al tocar el aparato para evitar shock eléctrico.
7. No usar el calentador cerca del muebles, cortinas u otras cosas Do not use near to, or point the heater to, furniture, curtains, or other inflammables. Guarder materiales combustibles como almohadas del mueble, camas, papeles, ropa y cortinas mínimo 3 feet(0.9m) lejos del calentador.
8. No detener o agotar el aire de cualquier manera para evitar posible fuego.
9. Hay que tener mucha atención cuando el calentador se está usando al tener niños e inválidos cercas, o se está operando sin atender.
10. Al no usar el calentador, hay que desenchufarlo.
11. Evitar la entrada del agua en el calentador durante la operación o en el almacenaje. Siempre guardarlo en lugar seco y lejos de la humedad potencial.

12. No usarlo en lugares donde se está usando o guardando gasolina, pintura u otros líquidos inflamables.
13. No se puede usar el calentador en el baño, lavandería o lugares similares. Nunca poner el calentador en donde se fallará en la bañera o contenedor de agua.
14. No poner el cable bajo la moqueta. No cubrir el cable con alfombra, patín, o cosas similares. Siempre ponerlo lejos de lugares atestados ni en donde se caerá.
15. No usarlo en superficies suaves como cama, en donde la apertura se bloqueará.
16. No operar cualquier calentador con cables o enchufes dañadas, después de uso falso, o caerse o dañarse de cualquier manera. Devolverlo a centro de servicio autorizado para revisión, cambio eléctrico o mecánico, o reparación.
17. No insertar o permitir cualquier objetivo para entrar en o agotar la ventilación, porque se causará shock eléctrico o fuego, o daño al calentador.
18. El calentador está caliente durante el uso. Para evitar quemar, no tocarlo. Usar asas para mover el calentador.
19. Sólo usar el calentador según el manual. Otros usos no recomendados causarán fuego, shock eléctrico o perjuicio a la persona, y no se puede tener la garantía.
20. Siempre enchufe el calentador directamente en un receptáculo/toma corriente de pared . Nunca utilice un cable de extensión/prolongador , o un enchufe múltiple.

21. No usarlo en fuera.
22. Para desconectar el calentador, apagarlo y quitar la enchufe.
23. AVISO: RIESGO DE FUEGO Mantener materiales combustibles como mueble, papel, ropa y cortina por lo menos 3 feet (0.9m) desde el calentador cuando se está usando.
24. No poner cualquier cosa como mueble, papel, ropa y cortina dentro de 3 feet del calentador cuando se está usando.
25. No poner el calentador cerca de la cama porque cosas como almohada o manta se caerán de la cama y se encenderán por el calentador.
26. Nunca limpiar el calentador cuando está conectando. No ponerlo en agua. Para desconectarlo, apagarlo y quitar el enchufe. Nunca tirar cosas en el cable.
27. Es mejor no usar el calentador por personas disminuidas, con problemas mentales o falta de experiencia y conocimientos, a menos que tienen supervisión o instrucción de usarlo por personas quienes tienen responsabilidad de su seguridad.
28. Hay que supervisar a los niños al usarlo para evitar que están jugando con el aparato.
29. Conecte con los enchufes correctamente puestos a tierra solamente.
30. El calentador tiene partes de calendar y arco o chispeante dentro. NO usarlo en donde gas, pintura, líquidos explosivos y/o flamables se están usando o guardando

GUARDAR LAS INSTRUCCIONES

DIAGRAMA DEL PRODUCTO



Cómo usarlo

1. Conectar el cable a una salida de 120 Volt 60 HZ.
2. Girar el botón de control de termostato a posición alta.
3. Establecer el switch a posición querida. Usar establecimiento alto (1500W) para subir la temperatura rápido. Para reducir salida, gira el switch a bajo (900W).
4. Gira el botón de termostato en el sentido de reloj lentamente hasta que el calentador se apaga. El calentador se mantiene la temperatura automáticamente para una temperatura baja. Gira el botón contra el sentido de reloj. Para una temperatura más alta, gira el botón en el sentido de reloj.
5. La lámpara de poder sigue on cuando el calentador todavía se está conectado. (Nota: la lámpara de poder sirve como un recuerdo de que el aparato se está conectado y el calentador puede operar automáticamente si la temperatura de la habitación está bajo el establecimiento.)

Este aparato tiene 3 aletas de tierra que se pueden guardar dentro para reducir el riesgo de shock eléctrico.

Este aparato tiene un establecimiento de ABANICO sólo, lo cual puede ayudarle para enfriarlo antes de apagarlo.

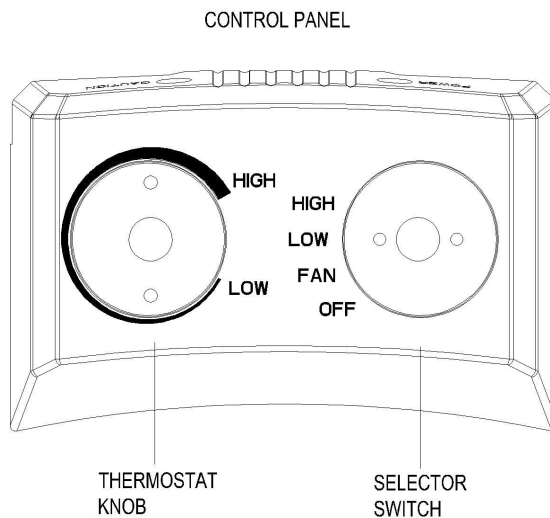
Siempre desconectar el calentador cuando no se está usando.

6. Para desconectar el calentador, gira el control de termostato a off, y quitar el plug desde la salida.

Este calentador tiene un control automático de recalentar. Si la temperatura sube a

un nivel demasiado alto, el aparato agapa el motor y elementos de calentar, y la lámpara marcada “CAUCIÓN” se encenderá.

Si lo ocurre, asegura que el calentador está en una superficie plana y sin obstáculos. Desconectarlo y dejarlo hasta que se enfría antes de reanudarlo.



Control panel: panel de control

Thermostat knob: botón de termostato

Selector switch: switch de seleccionar

High: alto

Low: bajo

Fan: abanico

Off: off

MANTENER

AVISO: SIEMPRE QUITAR EL CABLE ANTES DE MOVER U OPERAR. NO PONERLO EN EL AGUA!

AVISO: En caso de usarlo incorrectamente o con pregunta, no reparar el radiador por sí mismo. Se causará fuego o shock eléctrico.

LIMPIAR: IMPORTANTE! NO PONERLO EN EL AGUA! Limpiarlo con cepillo de su aspiradora. Se puede quitar las hilas y polvos desde el dentro. NO DIVIDIR EL CALENTADOR. Limpiar el cuerpo con tela suave.

CAUCIÓN: No usar gasolina, gas, disolvente o cosas que tienen danos, etc., porque hacen daño al calentador. NUMCA USAR ALCOHOL O SOLVENTES.

DEPÓSITO: Usar la caja original para guardar el calentador, envolver y atar el cable para evitar daños durante el depósito.

INFORMACIÓN DE GARANTÍA:

Garantía limitada de 1 año:

El período de garantía es de un año desde la fecha de compra. Esta garantía libera el producto de los defectos del material y la mano de obra.

Calentadores Soleil, en su criterio, reemplazará o reembolsará el precio de compra del producto cuando sea defectuoso durante el período de garantía. Es su garantía exclusiva. NO intente reparar o ajustar ninguna función eléctrica o mecánica del producto. Si lo hace, anulará esta garantía.

Guarde el recibo de compra original. Se requiere prueba de compra para obtener la garantía. Esta garantía no cubre el desgaste normal de las piezas o daños resultantes de cualquiera de los siguientes: uso negligente o mal uso del producto, uso con voltaje o corriente inapropiada, uso contrario a las instrucciones de operación, desmontaje, reparación o alteración. La garantía no cubre: fuerzas mayores, tales como incendios, inundaciones, huracanes y tornados.

Por favor, lea y comprenda todo el manual antes de operar o instalar el producto. Si usted tiene alguna pregunta sobre el producto, por favor llame al servicio al cliente al 877-469-9553, 9 a.m.- 4 p.m., CST, de lunes a viernes.



CPSC Safety Alert

Reducing Fire Hazards for Portable Electric Heaters

THE STATISTICS

CPSC estimates that from 2008 to 2010, portable electric heaters were involved in approximately 1,200 fires per year.

THE PROBLEM

Portable electric heaters are high-wattage appliances that have the potential to ignite nearby combustible materials like curtains, beds, sofas, paper, clothing, and flammable liquids. If ignition results from a heater left on and unattended, a major fire could result.

SAFETY TIPS

CPSC recommends the following for the safe use of electric heaters:

- Never operate a heater you suspect is damaged. Before use, inspect the heater, cord, and plug for damage. Follow all operation and maintenance instructions. Visit www.cpsc.gov or www.SaferProducts.gov to see if your electric heater has been recalled.
- Never leave the heater operating while unattended, or while you are sleeping.
- Keep combustible material such as beds, sofas, curtains, papers, and clothes at least 3 feet (0.9 m) from the front, sides, and rear of the heater.
- Be sure the heater plug fits tightly into the wall outlet. If not, do not use the outlet to power the heater.
- During use, check frequently to determine if the heater plug or cord, wall outlet, or faceplate is HOT! If the plug, outlet, or faceplate is hot, discontinue use of the heater, and have a qualified electrician check and/or replace the plug or faulty wall outlet(s). If the cord is hot, disconnect the heater, and have it inspected/repared by an authorized repair person.
- Never power the heater with an extension cord or power strip.
- Insure that the heater is placed on a stable, level surface, and located where it will not be knocked over.
- When purchasing a heater, ask the salesperson whether the heater has been safety-certified. A certified heater will have a safety certification mark. See the following web site (OSHA) for a list of accepted certification marks: <http://63.234.227.130/dts/otpca/nrtl/nrtlmrk.html>.
- Never run the heater's cord under rugs or carpeting. This can damage the cord, causing it and nearby objects to burn.
- To prevent electrical shocks and electrocutions, always keep electric heaters away from water, and NEVER touch an electric heater if you are wet.
- SPREAD THE NEWS! Inform family, friends, and coworkers of the ways to use an electric heater more safely.

Pub. 098 012011 012013